





Los paneles QuadroLines han sido diseñados para el recubrimiento de fachadas, entregando una lectura continua y homogénea. Destaca su linealidad y geometría, lo que lo hace un panel de lectura simple. Puede ser instalado con los nervios en sentido horizontal o vertical, lo que lo hace muy versátil. Con la opción de panel perforado, al instalarse frente a cristales, proporciona un excelente control solar.

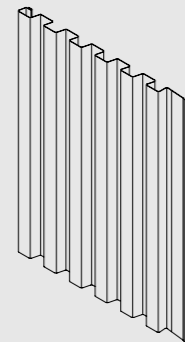
DESCRIPCIÓN TÉCNICA

TABLA DE PESOS

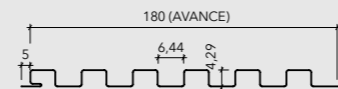
PRODUCTO	MATERIAL	LARGO MÁX. (ml)	ESPESOR (mm)	PESO (kg/m ²)	RENDIMIENTO (Paneles /m ²)
QUADROLINES 15 x 10	ALUZINC	6000	0,4	5,2	5,55
	ALUZINC		0,5	6,5	
	ALUMINIO		0,6	2,68	
QUADROLINES 30 x 15	ALUMINIO		0,7	3,12	2,6
	ALUZINC		0,5	6,14	
	ALUMINIO		0,6	2,53	
	ALUMINIO	0,7	2,95		
	ACERO CORTEN	0,6	7,5		

- Colores: más de 100 colores estándar y especiales a pedido
- Terminación: lisa o perforada
- Uso: revestimientos
- Largos: se recomienda no sobrepasar los 6000 mm
- Otros materiales disponibles: aluminio, cobre, zinc y acero corten solo para 30 x 15

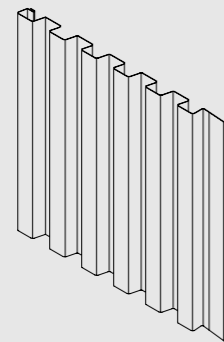
PANEL QUADROLINES 15 x 10



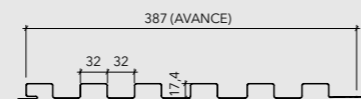
SECCIÓN PANEL QUADROLINES 15 x 10



PANEL QUADROLINES 30 x 15



SECCIÓN PANEL QUADROLINES 30 x 15

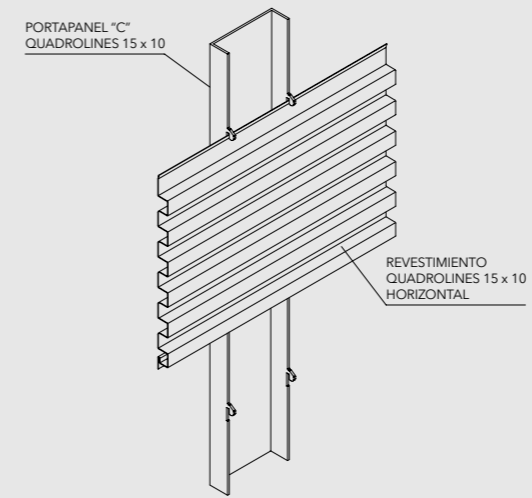


INSTALACIÓN

La instalación del panel QuadroLines 15x10 es en base a un sistema de machihembrado con portapaneles. El portapanel "C" está diseñado para aplicaciones de muros interiores y superficies curvas. La opción del portapanel "V" se emplea principalmente para fachadas y cielos. El panel QuadroLines 30 x 15 se fija directamente a la estructura en base a un sistema de machihembrado lo que permite una lectura homogénea, sin uniones aparentes y fijaciones a la vista.

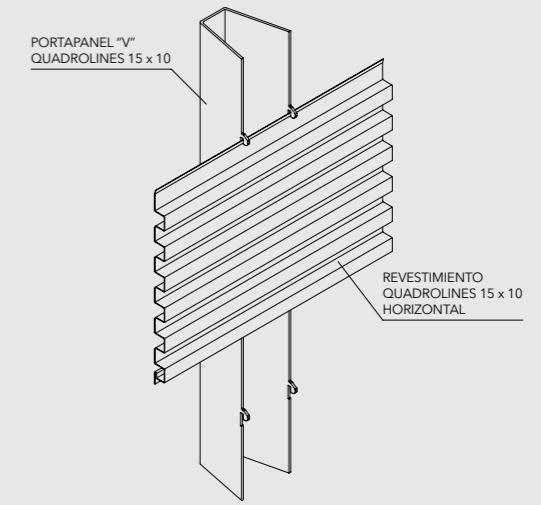
*PORTAPANEL "C" QUADROLINES 15 x 10

* Portapanel recomendado para instalación de revestimiento

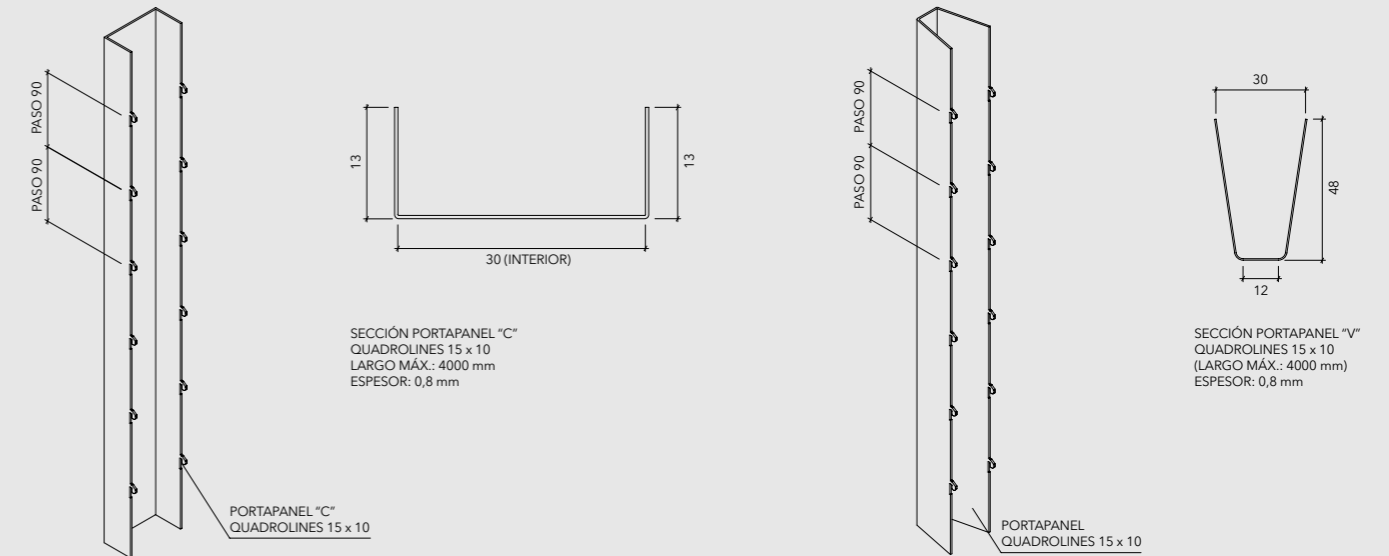


PORTAPANEL "V" QUADROLINES 15 x 10

* Portapanel recomendado para instalación en cielo

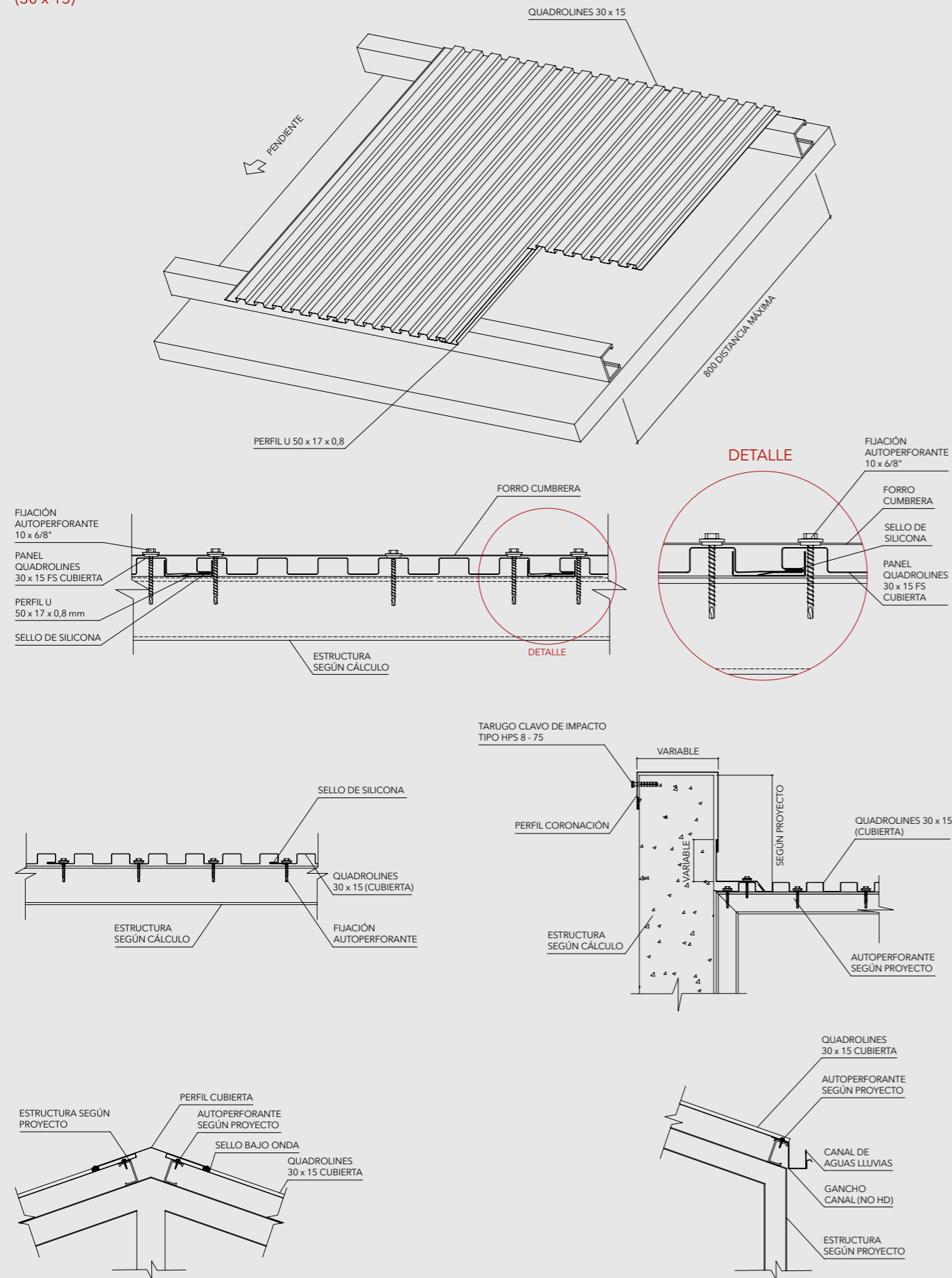


ESQUEMA DE INSTALACIÓN



* El panel QuadroLines 30 x 15 y 60 x 30 se fija directamente a la estructura en base a un sistema de machihembrado lo que permite una lectura homogénea, sin uniones aparentes y fijaciones a la vista.

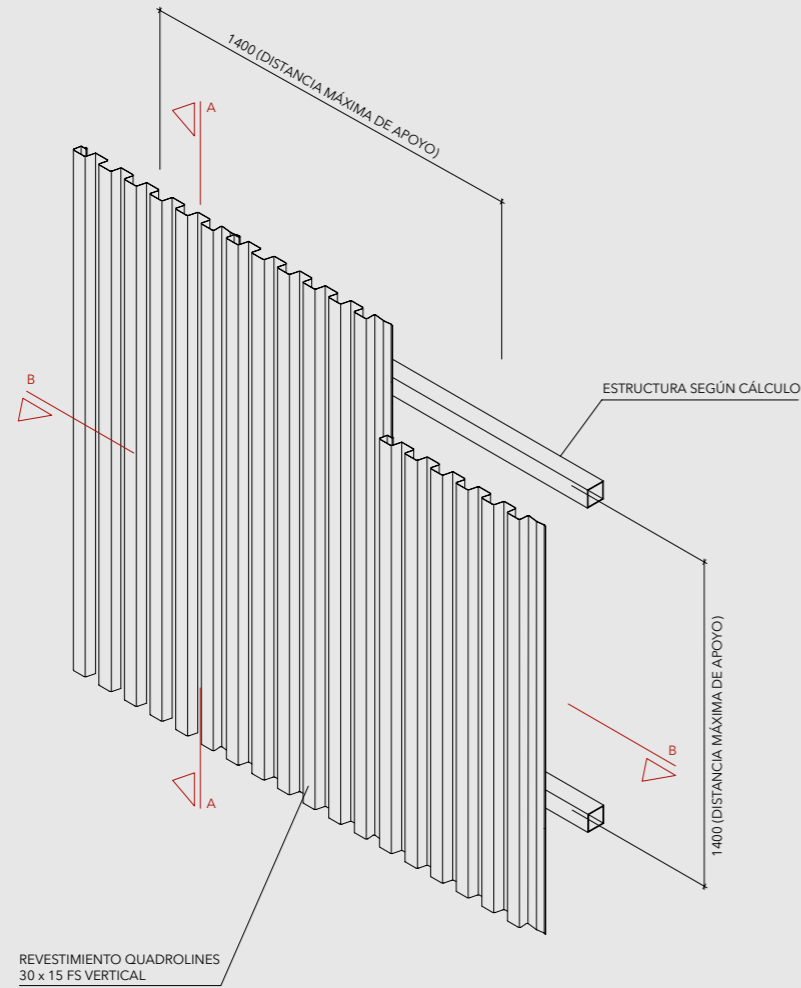
ISOMÉTRICA QUADROLINES CUBIERTA
(30 x 15)



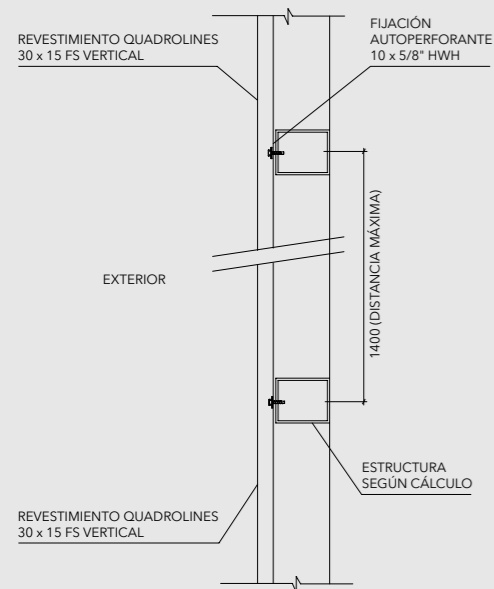


INSTALACIÓN

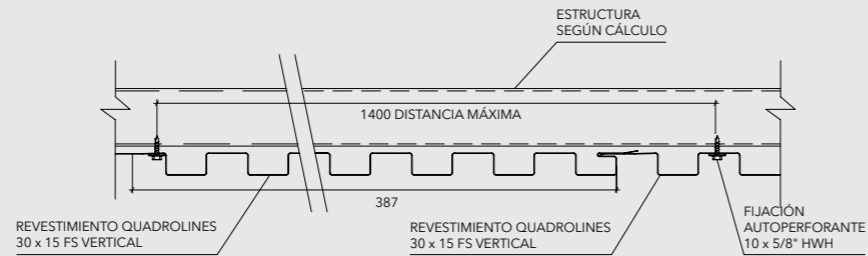
ISOMÉTRICA QUADROLINES 30 x 15



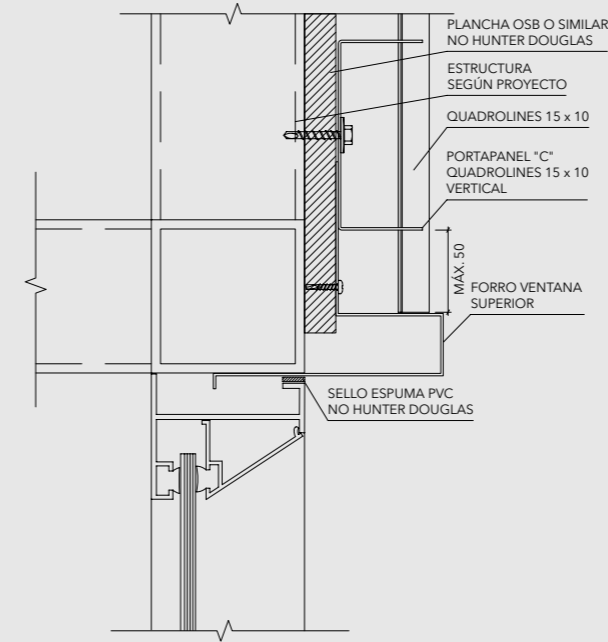
CORTE A



CORTE B



DETALLE VENTANA SUPERIOR



PERFORACIONES ESTÁNDAR

# 103	# 106	# 110-M1	# 110-M3	# 112
Ø 3 mm	Ø 2,5 mm	Ø 3,9 mm	Ø 3,9 mm	Ø 10 mm
20% abierto	16% abierto	21% abierto	21% abierto	23% abierto
6,35 mm	5,5 mm	9,53 mm	9,53 mm	18 mm
5,5 mm	5,5 mm	8,25 mm	11 mm	4 mm
# 113	# 118	# 118 M2	# 130	# 131
Ø 15 mm	Ø 2 mm	Ø 2 mm	Ø 10 ^{+0.05} mm	Ø 15 ^{+0.05} mm
23% abierto	15% abierto	7,3% abierto	30% abierto	10% abierto
27 mm	8,6 mm	3 mm	12,6 mm	50 mm
6 mm	5 mm	6,6 mm	1,3 mm	12 mm

Nota: Los componentes del producto de esta ficha están en constante proceso de innovación y desarrollo, por lo que pueden estar afectos a modificaciones. Las medidas informadas en esta ficha técnica están expresadas en milímetros (mm). Para garantizar el correcto funcionamiento del producto, la instalación deberá ser siempre ejecutada por un distribuidor autorizado, utilizando todos los accesorios definidos según especificaciones técnicas de Hunter Douglas.